

COMUNE DI MONTEPULCIANO

–Provincia di Siena–

RINNOVO CONCESSIONE MINERARIA
PER ACQUE MINERALI "S.ALBINO – LA VENA"
(Sant'Albino – Montepulciano)

PROPRIETA' : TERME DI MONTEPULCIANO S.p.A.

Geom. Claudio Bonari

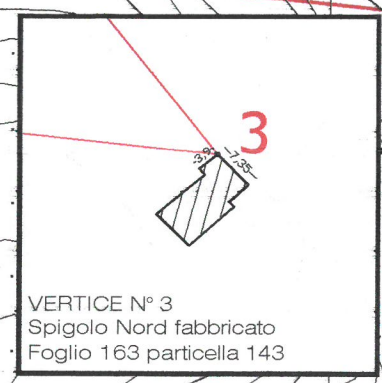
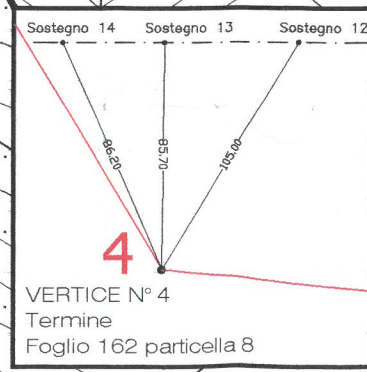
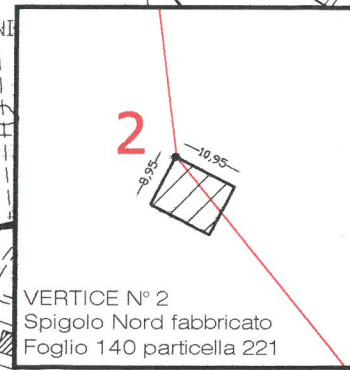
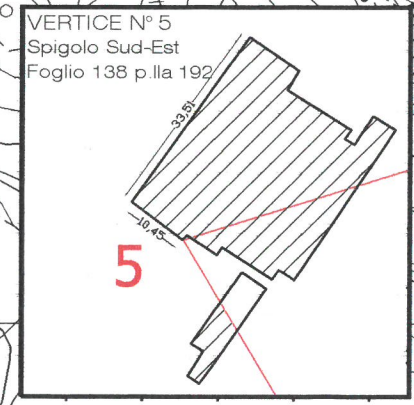
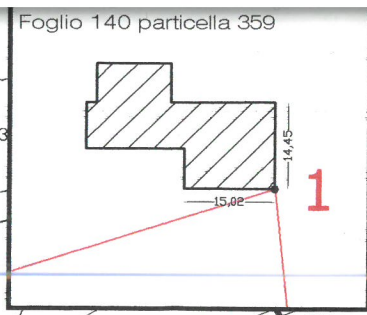
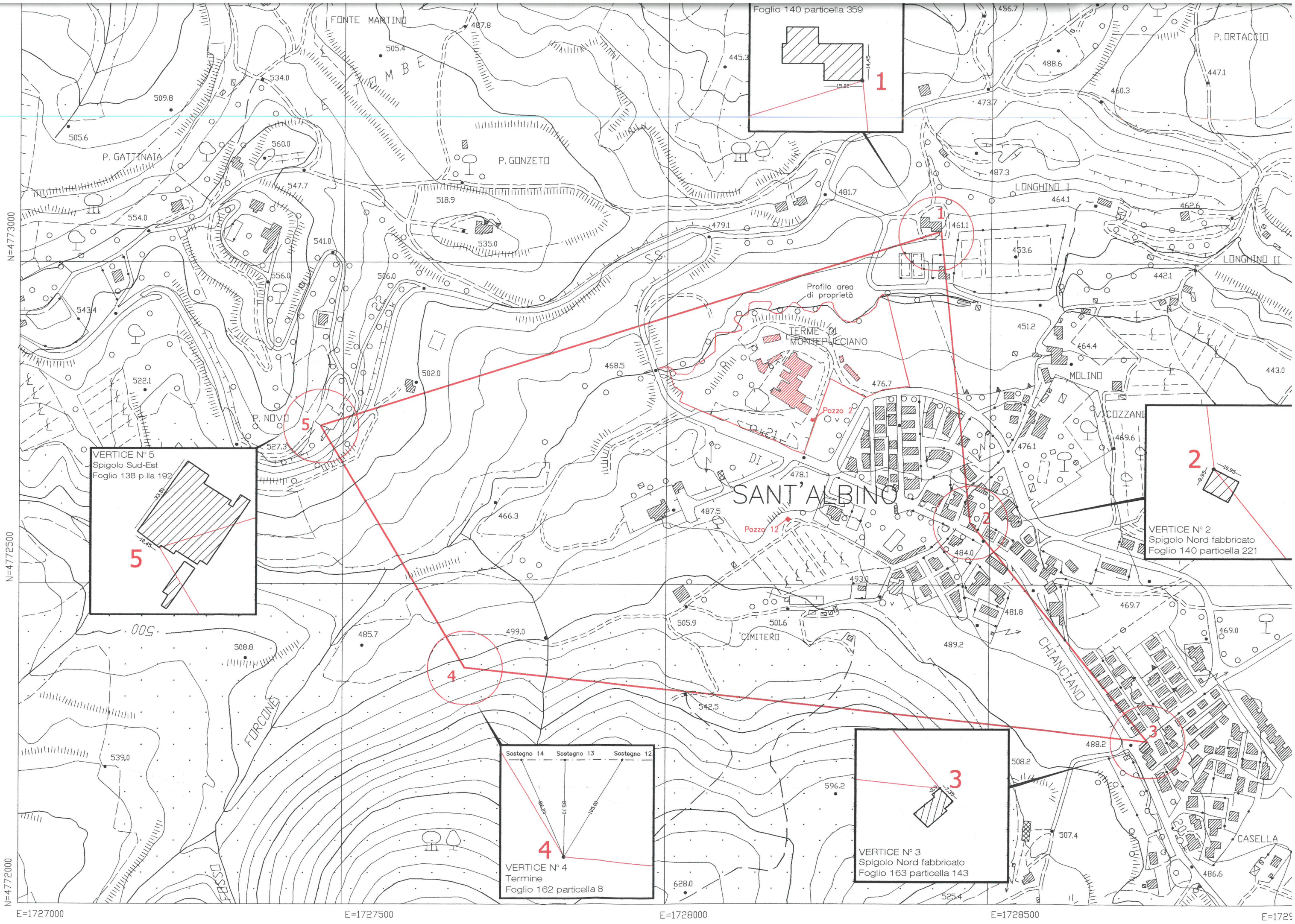


TAVOLA N. 1

PLANIMETRIA DELL'AREA OGGETTO DI CONCESSIONE
CON MONOGRAFIE DEI VERTICI DI DELIMITAZIONE
AI SENSI DELL'ART.47 DELLA LRT 86.94

SCALA 1:5000

Chianciano Terme 01.04.04



N=4773000

N=4772500

N=4772000

E=1727000

E=1727500

E=1728000

E=1728500

E=1729000